

Кронштейн ТГЧ

Перв. примен.

Справ. №

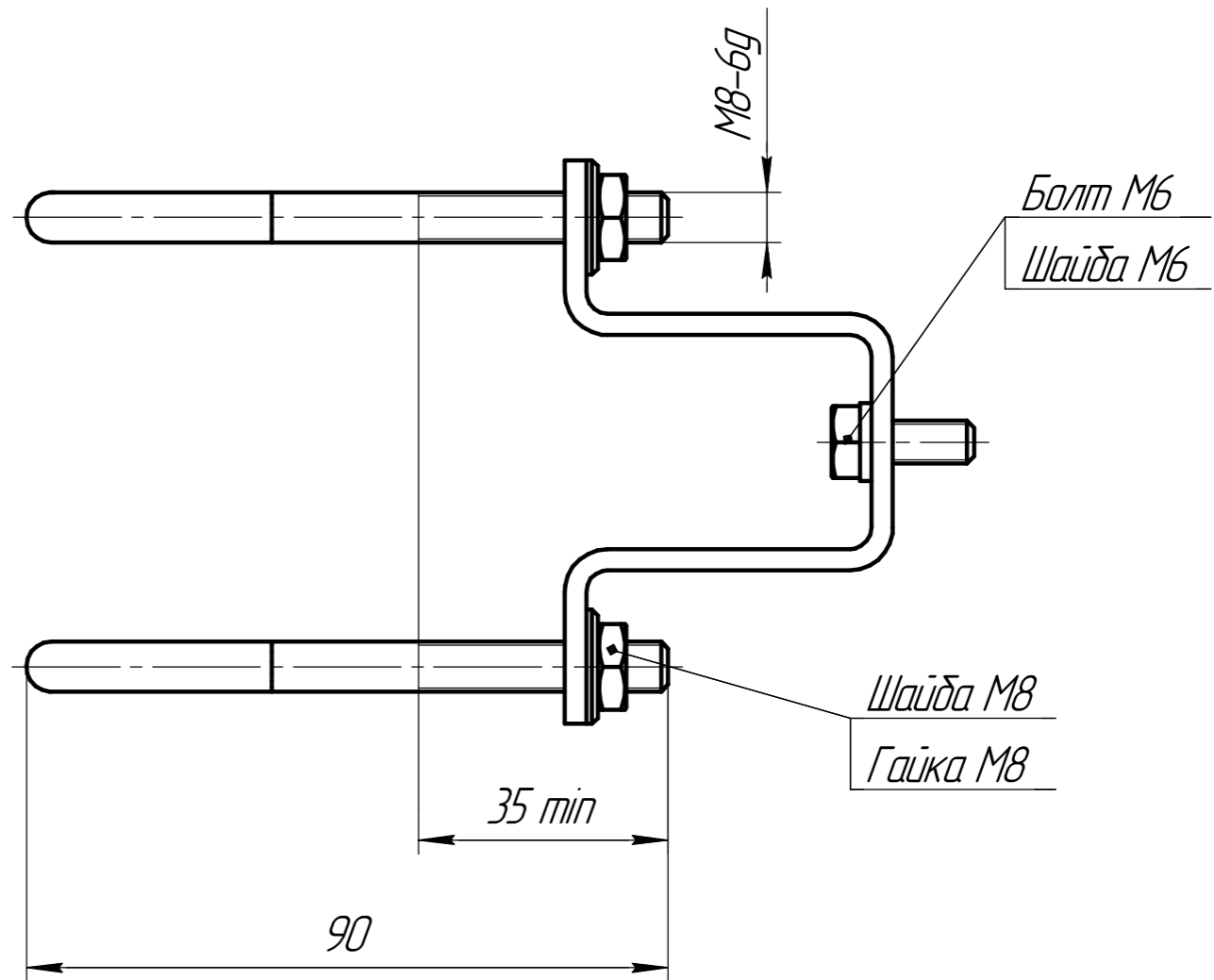
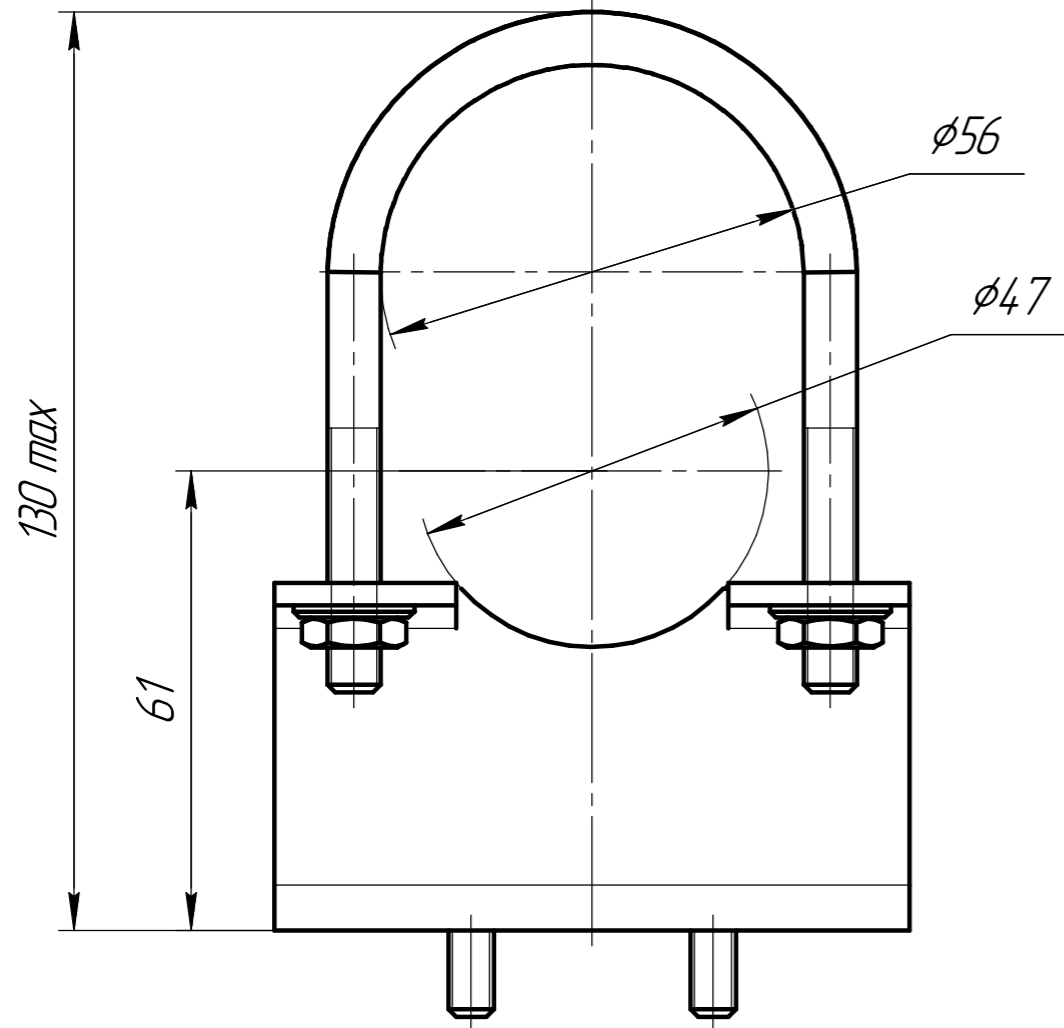
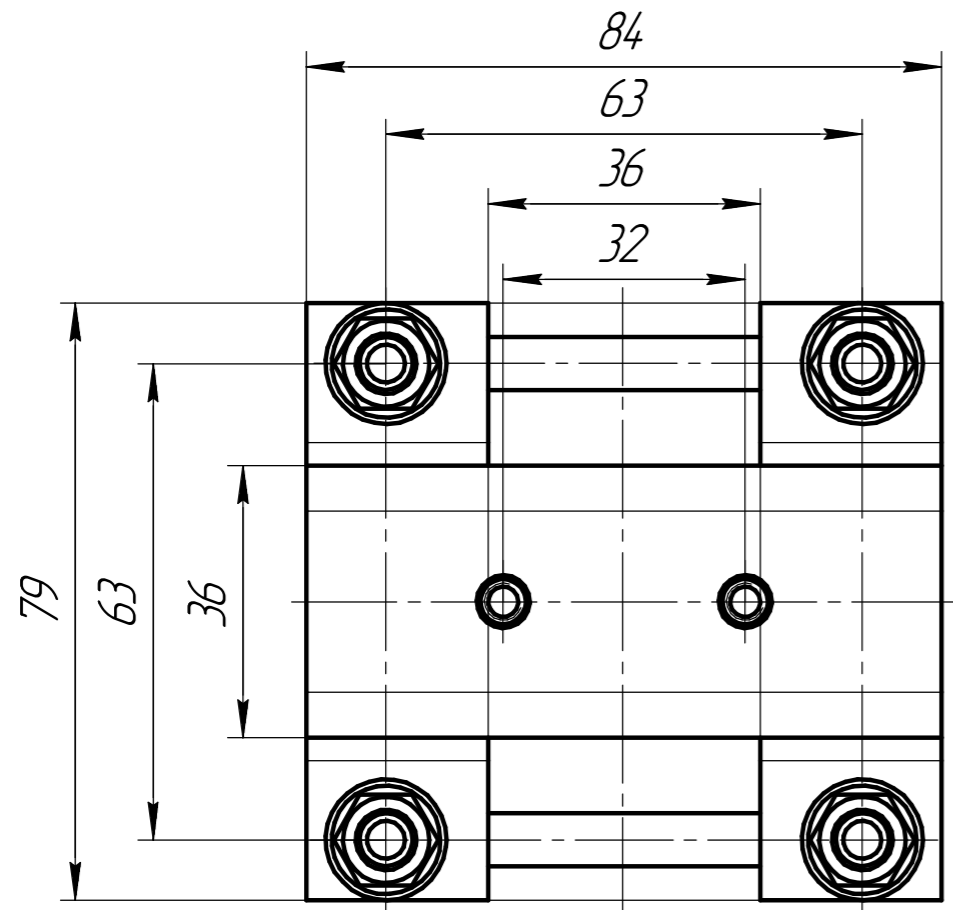
Подп. и дата

Инд. № дораб.

Взам. инв. №

Подп. и дата

Инд. № подл.



1 Размеры для справок.

					Кронштейн ТГЧ		
Изм.	Лист	№ докум.	Подп.	Дата	Лит.	Масса	Масштаб
Разраб.							1:1
Проб.							
Т.контр.					Лист	Листов	1
Н.контр.							
Утв.							